



Premium Modülü MADE IN GERMANY



Premium L poly

285 W • 290 W

- yüksek Verimlilik, yüksek Emniyet, yüksek Güvence
- yüksek Şeff af, kendini temizleyen Cam
- Premium L: Çok katı ve dayanıklı innoframe Çerçevesi
- TE (Tyco Electronics) Solarlok Bağlantı Kutusu
- 5-busbar-teknoloji

Premium L poly

Electrical data under STC (Standard Test Conditions: 1000 W/m², 25 °C, AM 1.5)

Norminal Güç	P _{max}	285 W	290 W
Performans seçim sınırı		0/+5 W	0/+5 W
Norminal Gerilim Voltajı	U _{MPP}	31,25 V	31,49 V
Boşta Çalışma ve Gerilim Voltajı	U _{OC}	39,21 V	39,42 V
Norminal Akım	I _{MPP}	9,12 A	9,21 A
Kısa Devre Akımı	I _{SC}	9,51 A	9,60 A
Modül Etkinlik Derecesi		17,10 %	17,40 %

Elektrik Parametreleri NOCT 800 W/m², (ambient temperature 20°C, wind speed 1 m/s)

Norminal Güç MPP	P _{max}	209,39 W	213,52 W
Norminal Gerilim Voltajı	U _{MPP}	28,51 V	28,70 V
Boşta Çalışma ve Gerilim Voltajı	U _{OC}	36,29 V	36,30 V
Norminal Güç Akımı	I _{MPP}	7,35 A	7,44 A
Kısa Devre Akımı	I _{SC}	7,70 A	7,75 A

Termal Özellikler

Sıcaklık Katsayısı	T _k (P _{MPP})	-0,43 %/K
Sıcaklık Katsayısı	T _k (U _{OC})	-0,325 %/K
Sıcaklık Katsayısı	T _k (I _{SC})	0,04 %/K

Mekanik Özellikler

Hücre Sayısı	60 polycrystalline cells
Maximum Sistem Voltajı	1000 V
Sınırlayıcı Ters Akım	15 A
Ağırlık	18,5 kg
Üst Tabaka Malzemesi	Yansıma önleyici ile özel sertleştirilmiş düşük demir cam kaplama; asgari parlamayı azaltan
Bağlantı Kutusu	TE Solarlok Bağlantı Kutusu 3 diyet seti IP 67 Potting yoktur, 2 x ca. 0,95 m Solarkablo Ø 4 mm ² , Konnektör PV4s
Kar Yükü*	Premium L poly innoframe Çerçevesi: 5400 Pa $\hat{=}$ 550 kg/m ²

20 Yıl Ürün Garantisi, 25 Yıl çizgisel Performans Garantisi ürün hattı „Premium“, Güneş Enerjisi Modülleri için ek Garanti Şartlarına göre. Memnuniyetle size göndeririz.

Hatalar ve Teknik Değişiklikler Sertifika sonrası olabilir. Örnek. Benzer.

* EN IEC 61215 (ed. 2) test edilmiş olup, Montaj ve kullanım talimatlarına uygun olmalıdır.

Ebat ve Ağırlık Ambalajlama Özellikleri

LKW / Kara Yolu	
Palet Boyu (L/W/H)	120/106/190 cm
Palet Ağırlığı	ca. 538 kg
Palet başına Modül Sayısı	28adet
LKW / Kara Yolu başına Modül sayısı LKW / Kara Yolu	672adet

Gemiyle Taşıma

Palet Boyu (L/W/H)	120/106/190 cm
Palet Ağırlığı	ca. 538 kg
Palet başına Modül Sayısı	28adet
Konteyner başına Modül sayısı Konteyner [40' HC]	588adet

Sertifikalar

EN IEC 61215 (ed. 2)¹

EN IEC 61730-1, -2¹

EN 13501-1, class E

Koruma sınıfı II

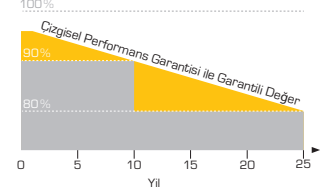
Richtlinie 2014/35/EU (CE)

Dolu koruma sınıfı 3

¹ recertification saklıdır



Modül Performans Gücü

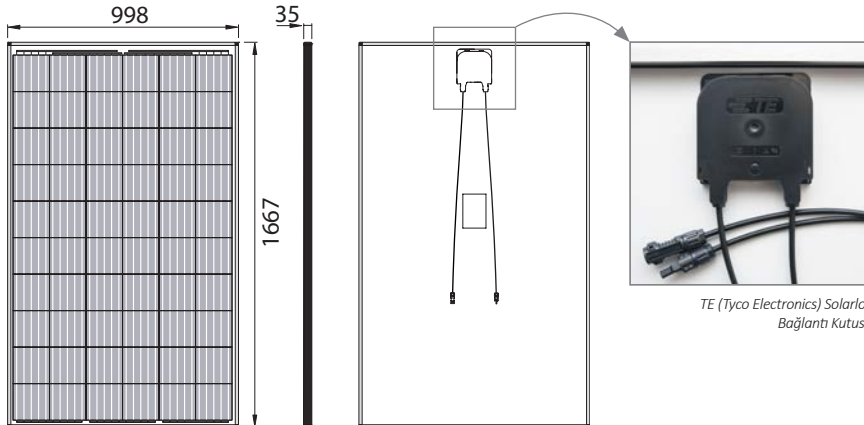


Uzman Bayiniz:

Solar Fabrik CL GmbH
Im Gewerbegebiet 12
63831 Wiesen
Germany

Phone: +49 (0)6096 9 700-790
Fax: +49 (0)6096 9 700-728
Mail: info@solar-fabrik.de
Web: www.solar-fabrik.de

Premium L poly



Uyarı: Polariteyi dikkate alınız!