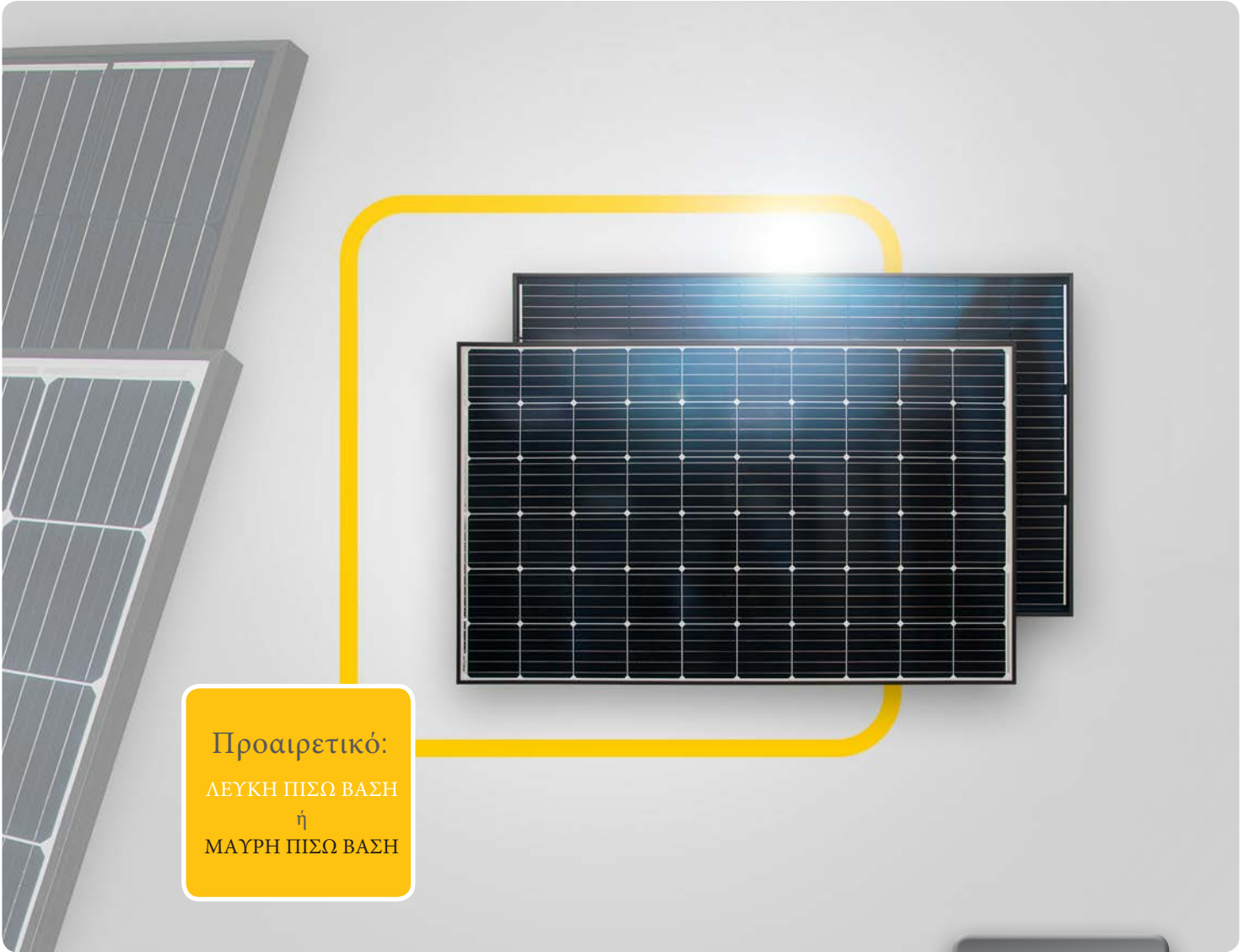




## Solar Modules ΜΟΝΟΚΡΥΣΤΑΛΛΙΚΟ



Προαιρετικό:  
ΛΕΥΚΗ ΠΙΣΩ ΒΑΣΗ  
ή  
ΜΑΥΡΗ ΠΙΣΩ ΒΑΣΗ

### M Series

300 W ▪ 305 W ▪ 310 W

- Υψηλή απόδοση, υψηλή ασφάλεια, υψηλή αξιοπιστία
- Υψηλής διαφάνειας αυτοκαθαριζόμενο κρύσταλλο
- Τεχνολογία 5 ζυγών
- Γερμανική εγγύηση
- Ανθεκτικό σε περιβαλλοντικές επιπτώσεις: Πέρασε δοκιμή σε αλατονέφωση και αμμωνία



# M Series

Ηλεκτρικά δεδομένα υπό πρότυπες συνθήκες δοκιμής: 1000 W/m<sup>2</sup>, 25 °C, AM 1.5

Όνοματική ισχύς	P <sub>max</sub>	300 W	305 W	310 W
Καθορισμένα όρια απόδοσης		0/+5 W	0/+5 W	0/+5 W
Τάση	U <sub>MPP</sub>	32.23 V	32.42 V	32.67 V
Τάση ανοιχτού κυκλώματος	U <sub>OC</sub>	39.65 V	39.86 V	40.08 V
Ρεύμα	I <sub>MPP</sub>	9.31 A	9.41 A	9.49 A
Ρεύμα βραχυκύκλωσης	I <sub>SC</sub>	9.84 A	9.93 A	10.01 A
Απόδοση		18.37 %	18.67 %	18.97 %

## Δεδομένα θερμοκρασίας

Συντελεστής θερμοκρασίας ισχύος T <sub>k</sub> (P <sub>MPP</sub> )	-0.43 %/K
Συντελεστής θερμοκρασίας τάσης T <sub>k</sub> (U <sub>OC</sub> )	-0.325 %/K
Συντελεστής θερμοκρασίας ρεύματος T <sub>k</sub> (I <sub>SC</sub> )	0.04 %/K

## Περισσότερες πληροφορίες

Αριθμός κυψελών	60 μονοκρυσταλλικές κυψέλες
Μέγιστη τάση συστήματος	1000 V
Δυνατότητα φόρτισης αντίστροφου ρεύματος	15 A
Μπροστινό κάλυμμα	3.2 mm (0.13 inches) σκληρυμένο γυαλί
Σύνδεση πάνελ	Τάξη προστασίας κουτιού σύνδεσης IP67 4.0 mm <sup>2</sup> , μήκος καλωδίου περίπου: 900 mm
Φορτίο χιονιού	5400 Pa $\hat{=}$ 550 kg/m <sup>2</sup>

12-χρόνια εγγύηση προϊόντος, 25-χρόνια εγγύηση γραμμικής απόδοσης, σύμφωνα με τις πρόσθετες προϋποθέσεις εγγύησης για τα πάνελ ηλιακής ενέργειας της σειράς προϊόντων "M", την οποία θα σας στείλουμε με χαρά.

Με την επιφύλαξη τεχνικών τροποποιήσεων με αντίστοιχες πιστοποιήσεις παρακολούθησης.

## Προδιαγραφές συσκευασίας

### Φορτηγό

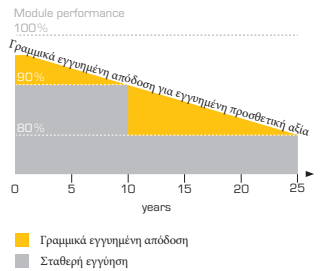
Διαστάσεις παλ. (Μ/Π/Υ)	169/112/114 cm
Βάρος παλ.	περίπου 603 kg
Πάνελ / παλέτα	30
Πάνελ / φορτηγό	900

### Αποστολή



Διαστάσεις παλ. (Μ/Π/Υ)	169/112/114 cm
Βάρος παλ.	approx. 603 kg
Πάνελ / παλέτα	30
Πάνελ ανά container [40' HC]	840

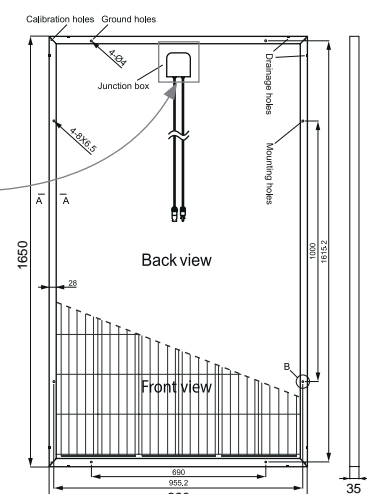
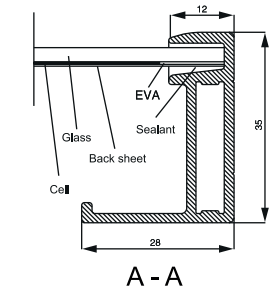
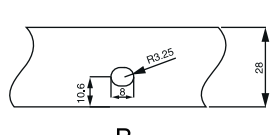
### Πιστοποιήσεις

UNI 9177 - κατηγορίας 1



**Σειρά M**  
Βάρος: 18.6 kg

Σημείωση: Βεβαιωθείτε πως η πολικότητα είναι σωστή!

Ο αντιπρόσωπός σας:

**SF Solar Fabrik GmbH & Co. KG**  
Im Gewerbegebiet 12  
63831 Wiesen  
Germany

Τηλ.: +49 (0)6096 9 700-790  
Fax: +49 (0)6096 9 700-728  
Mail: info@solar-fabrik.de  
Web: www.solar-fabrik.de