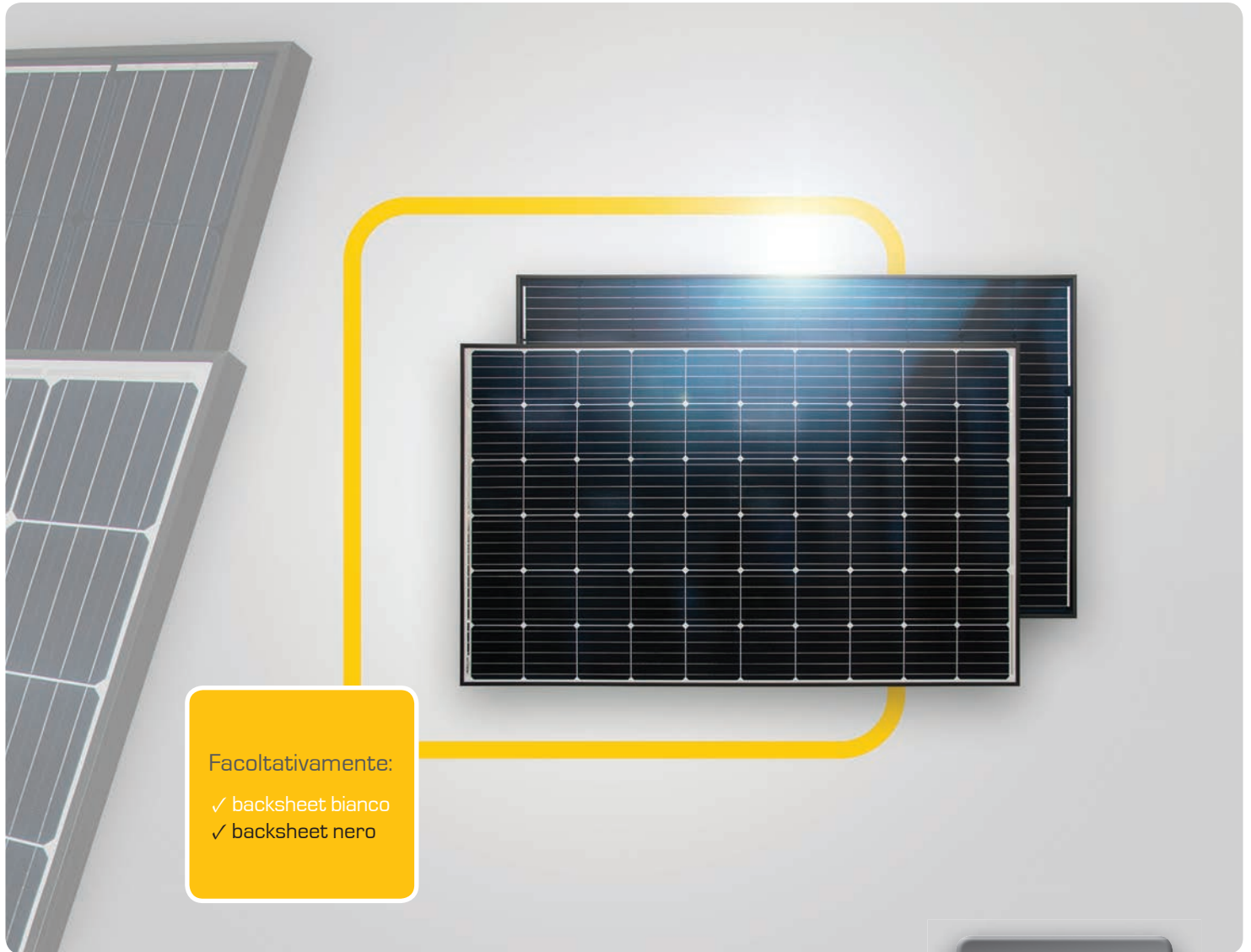




## Moduli per energia solare MONOCRISTALLINE



Facoltativamente:

- ✓ backsheet bianco
- ✓ backsheet nero

### Serie M

285 W ▪ 290 W ▪ 295 W ▪ 300 W ▪ 305 W

- Alta efficienza, elevata sicurezza, grande affidabilità
- Vetro autopulente di eccezionale trasparenza
- Resistente agli agenti esterni come: ammoniaca e nebbia salina
- 5-busbar-tecnologia
- Garanzia tedesca



# Serie M

## Dati elettrici in condizioni STC (Standard Test Conditions: 1000 W/m<sup>2</sup>, 25 °C, AM 1,5)

Parametro	P <sub>max</sub>	285 W	290 W	295 W	300 W	305 W
Limiti di selezione di potenza		0/+5 W	0/+5 W	0/+5 W	0/+5 W	0/+5 W
Tensione	U <sub>MPP</sub>	31,64 V	31,77 V	32,00 V	32,23 V	32,42 V
Tensione a vuoto	U <sub>OC</sub>	39,01 V	39,24 V	39,43 V	39,65 V	39,86 V
Corrente	I <sub>MPP</sub>	9,00 A	9,13 A	9,22 A	9,31 A	9,41 A
Corrente di cortocircuito	I <sub>SC</sub>	9,55 A	9,66 A	9,75 A	9,84 A	9,93 A
Coefficiente d'efficienza		17,45 %	17,75 %	18,06 %	18,37 %	18,67 %

## Dati relativi alla temperatura

Coefficiente temp. rendimento	T <sub>k</sub> (P <sub>MPP</sub> )	-0,43 %/K
Coefficiente temp. potenza	T <sub>k</sub> (U <sub>OC</sub> )	-0,325 %/K
Coefficiente temp. corrente	T <sub>k</sub> (I <sub>SC</sub> )	0,04 %/K

## Altri dati tecnici

Numero di celle	60 celle monocristalline
Tensione massima di sistema	1000 V
Carico di corrente inversa	15 A
Copertura anteriore	Vetro temperato altamente trasparente di 3,2 mm
Allacciamento modulo	Classe di protezione presa allacciamento: IP67 4,0 mm <sup>2</sup> , vo solare: ca. 900 mm
Resistenza alla neve	5400 Pa $\hat{=}$ 550 kg/m <sup>2</sup>

12 anni di garanzia del prodotto, 25 anni di garanzia lineare sul rendimento in conformità alle nostre condizioni di garanzia integrative per i moduli per energia solare della linea di prodotto "Serie M", che possiamo inviarvi volentieri su richiesta.

Salvo errori ed omissioni, modifiche tecniche ed eventuali post-certificazioni. Fig. simile

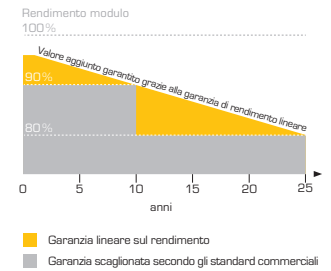
## Sistemi d'imballaggio, dimensioni e pesi

Trasporto	
Dimensioni bancale (L/B/H)	169/112/114 cm
Peso bancale	ca. 603 kg
Moduli per bancale	30
Moduli per veicolo	900



Trasporto per nave	
Dimensioni bancale (L/B/H)	169/112/114 cm
Peso bancale	ca. 603 kg
Moduli per bancale	30
Moduli per Container [40' HC]	840

## Certificazioni

UNI 9177 - class 1



**Serie M**  
Peso: ca. 18,6 kg

Calibration holes

Ground holes

Junction box

Drainage holes

Mounting holes

EVA

Sealant

Cell

Back sheet

Glass

**Avvertenza:**  
Attenzione alla

Il vostro rivenditore specializzato:

**SF Solar Fabrik GmbH & Co. KG**  
Im Gewerbegebiet 12  
63831 Wiesen  
Germania

Tel.: +49 (0)6096 9 700-790  
Fax: +49 (0)6096 9 700-728  
E-Mail: info@solar-fabrik.de  
Internet: [www.solar-fabrik.de](http://www.solar-fabrik.de)