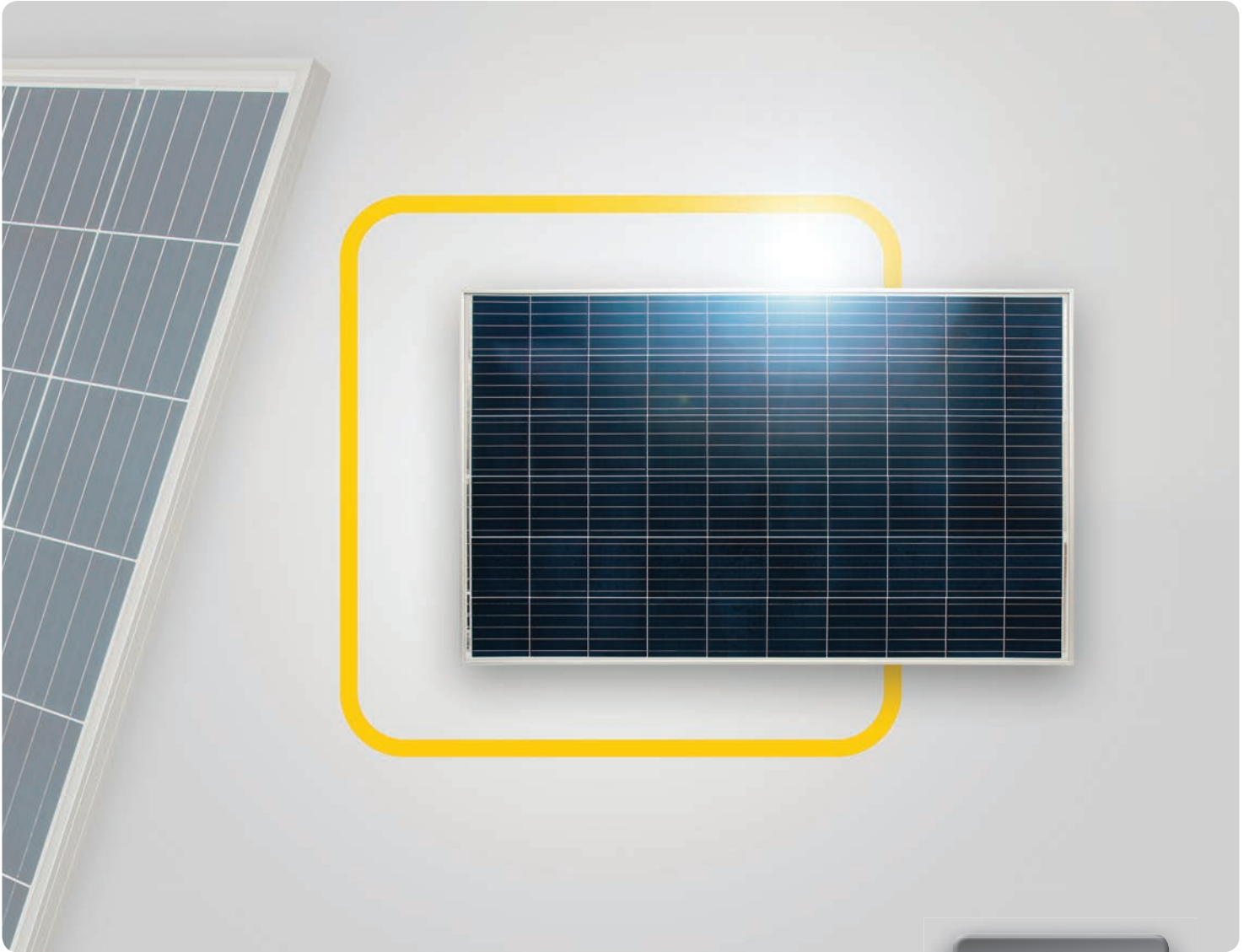




Solarstrommodule POLYKRISTALLIN



P Serie PERC

285 W • 290 W • 295 W

- Hohe Effizienz, hohe Sicherheit, hohe Zuverlässigkeit
- Hochtransparentes, selbstreinigendes Glas
- Resistent gegen Umwelteinflüsse: Ammoniak- & Salznebelbeständigkeit
- 5-Busbar-Technologie
- Deutsche Garantie



P Serie PERC

Elektrische Daten unter STC (Standard Test Conditions: 1000 W/m², 25 °C, AM 1,5)

| | | | | |
|-----------------------------|-----------|---------|---------|---------|
| Nennleistung | P_{max} | 285 W | 290 W | 295 W |
| Sortiergrenzen der Leistung | | 0/+5 W | 0/+5 W | 0/+5 W |
| Spannung | U_{MPP} | 31,25 V | 31,49 V | 31,73 V |
| Leerlaufspannung | U_{OC} | 39,21 V | 39,42 V | 39,62 V |
| Strom | I_{MPP} | 9,12 A | 9,21 A | 9,30 A |
| Kurzschlussstrom | I_{SC} | 9,51 A | 9,60 A | 9,70 A |
| Wirkungsgrad | | 17,44 % | 17,75 % | 18,05 % |

Temperaturdaten

| | | |
|--------------------------------|----------------|------------|
| Temperaturkoeffizient Leistung | $T_k(P_{MPP})$ | -0,43 %/K |
| Temperaturkoeffizient Spannung | $T_k(U_{OC})$ | -0,325 %/K |
| Temperaturkoeffizient Strom | $T_k(I_{SC})$ | 0,04 %/K |

Weitere Angaben

| | |
|------------------------|--|
| Anzahl Zellen | 60 polykristalline Zellen |
| Max. Systemspannung | 1000 V |
| Rückstrombelastbarkeit | 15 A |
| Frontabdeckung | 3,2 mm starkes, hoch lichtdurchlässiges, gehärtetes Glas |
| Modulanschluss | Schutzklasse Anschlussdose: IP67 4,0 mm ² , Solarkabel: ca. 900 mm |
| Schneelast | 5400 Pa $\hat{=}$ 550 kg/m ² |

12 Jahre Produktgarantie, 25 Jahre lineare Leistungsgarantie gemäß unseren zusätzlichen Garantiebedingungen für Solarstrommodule der Produktlinie „P Serie PERC“, die wir Ihnen gerne zuschicken.

Irrtum und technische Änderungen mit ggfs. entsprechenden Nachzertifizierungen vorbehalten. Abb. ähnlich.

Maße und Gewichte Verpackungssysteme

| | |
|----------------------|----------------|
| LKW | |
| Maße Palette (L/B/H) | 169/112/114 cm |
| Gewicht Palette | ca. 603 kg |
| Module pro Palette | 30 |
| Module pro LKW | 900 |

Verschiffung

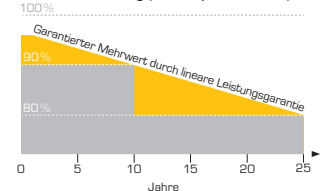
| | |
|-------------------------------|----------------|
| Maße Palette (L/B/H) | 169/112/114 cm |
| Gewicht Palette | ca. 603 kg |
| Module pro Palette | 30 |
| Module pro Container [40' HC] | 840 |

Zertifizierungen

UNI 9177 - Brandverhalten Klasse 1



Elektrische Leistung (Zelltemperatur 25 °C)




■ Lineare Leistungsgarantie
■ Handelsübliche Stufengarantie

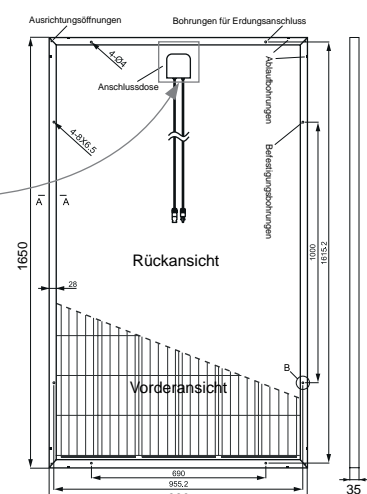
Ihr Fachhändler:

SF Solar Fabrik GmbH & Co. KG
Im Gewerbegebiet 12
63831 Wiesen
Deutschland

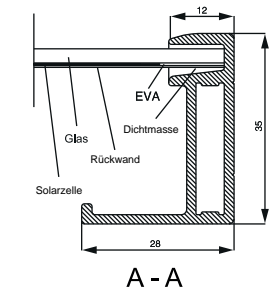
Telefon: +49 (0)6096 9 700-790
Telefax: +49 (0)6096 9 700-728
E-Mail: info@solar-fabrik.de
Internet: www.solar-fabrik.de

P Serie PERC
Gewicht: ca. 18,6 kg

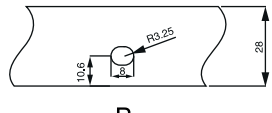




Rückansicht



A - A



B

Hinweis:
Polarität beachten!