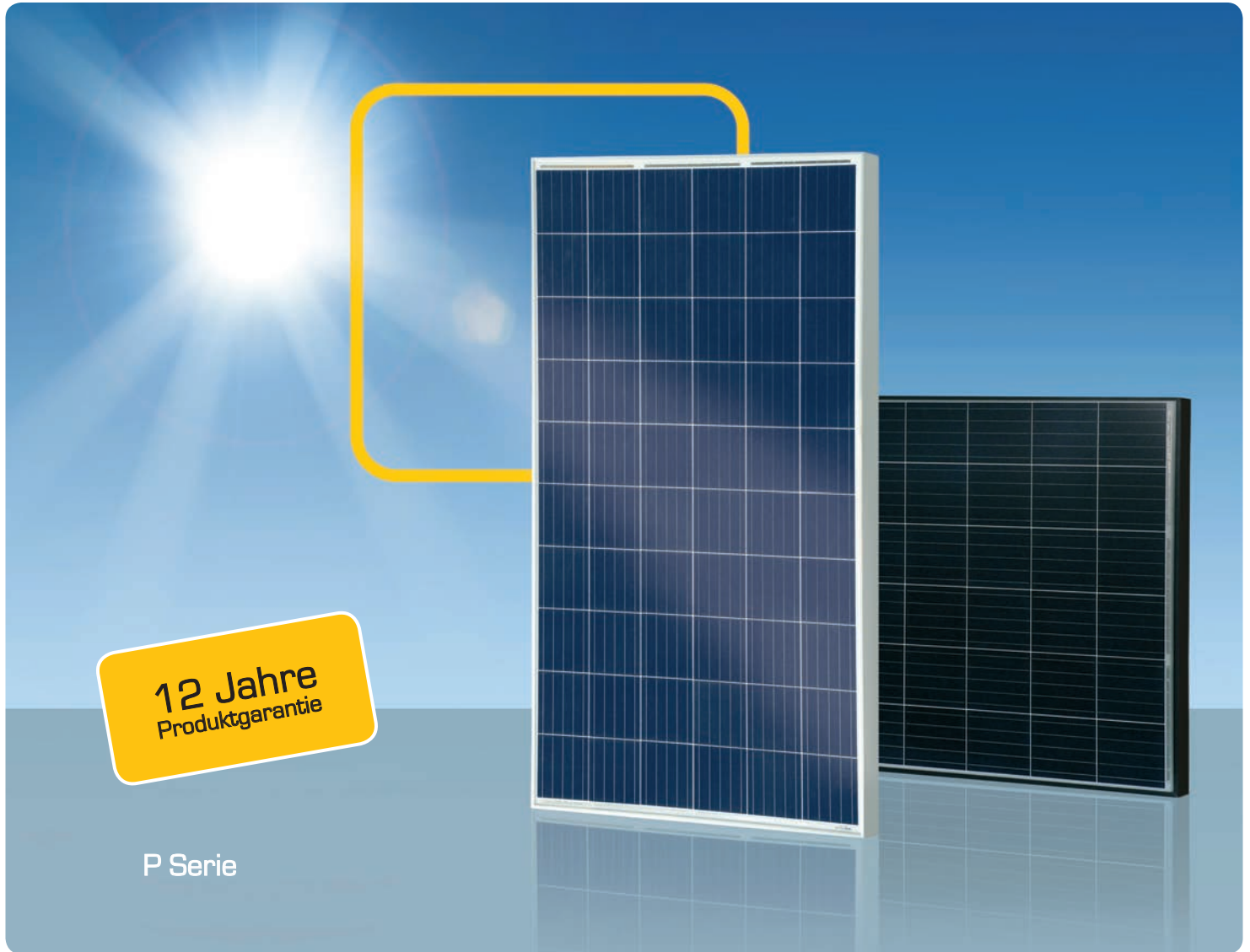


Premium
Solarstrommodule



12 Jahre
Produktgarantie

P Serie

P Serie

265 W ▪ 270 W ▪ 275 W ▪ 280 W ▪ 285 W

- Hohe Effizienz, hohe Sicherheit, hohe Zuverlässigkeit
- Hochtransparentes, selbstreinigendes Glas
- Resistent gegen Umwelteinflüsse: Ammoniak- und Salznebelbeständigkeit
- PID-Beständigkeit
- Deutsche Garantie



P Serie

Elektrische Daten unter STC (Standard Test Conditions: 1000 W/m², 25 °C, AM 1,5)

Nennleistung	P _{max}	265 W	270 W	275 W	280 W	285 W
Sortiergrenzen der Leistung		0/+5 W	0/+5 W	0/+5 W	0/+5 W	0/+5 W
Spannung	U _{MPP}	30,43 V	30,62V	30,83 V	31,08 V	31,25 V
Leerlaufspannung	U _{OC}	38,40 V	38,59 V	38,80 V	39,01 V	39,21 V
Strom	I _{MPP}	8,71 A	8,82 A	8,92 A	9,01 A	9,12 A
Kurzschlussstrom	I _{SC}	9,17 A	9,25 A	9,33 A	9,43 A	9,51 A
Wirkungsgrad		16,22 %	16,52 %	16,83 %	17,14 %	17,44 %

Temperaturdaten

Temperaturkoeffizient Leistung	T _k (P _{MPP})	-0,43 %/K
Temperaturkoeffizient Spannung	T _k (U _{OC})	-0,325 %/K
Temperaturkoeffizient Strom	T _k (I _{SC})	0,04 %/K

Weitere Angaben

Anzahl Zellen	60 polykristalline Zellen
Max. Systemspannung	1000 V
Rückstrombelastbarkeit	15 A
Frontabdeckung	3,2 mm hoch lichtdurchlässiges, gehärtetes Glas
Modulanschluss	Schutzklasse Anschlussdose: IP67 4,0 mm ² , Solarkabel: ca. 900 mm
Schneelast	5400 Pa $\hat{=}$ 550 kg/m ²

12 Jahre Produktgarantie, 25 Jahre lineare Leistungsgarantie gemäß unseren zusätzlichen Garantiebedingungen für Solarstrommodule der Produktlinie „P Serie“, die wir Ihnen gerne zuschicken.

Irrtum und technische Änderungen mit ggfs. entsprechenden Nachzertifizierungen vorbehalten. Abb. ähnlich.

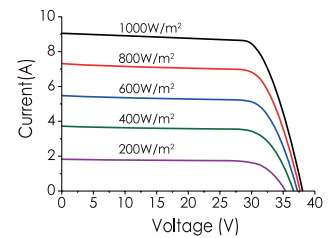
Maße und Gewichte Verpackungssysteme

LKW	
Maße Palette (L/B/H)	169/112/114 cm
Gewicht Palette	ca. 603 kg
Module pro Palette	30
Module pro LKW	900

Verschiffung

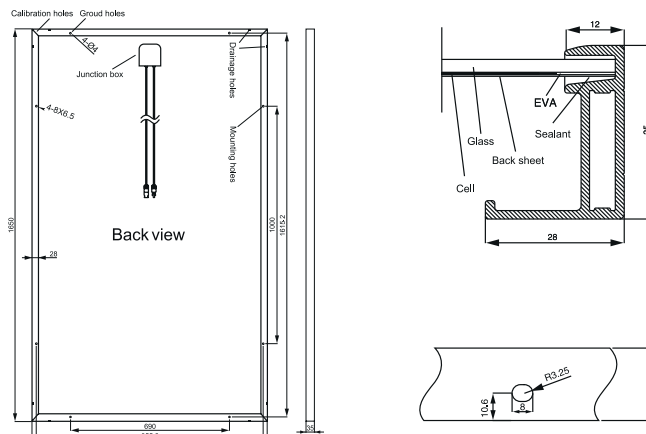
Maße Palette (L/B/H)	169/112/114 cm
Gewicht Palette	ca. 603 kg
Module pro Palette	30
Module pro Container [40' HC]	840

Elektrische Leistung (Zelltemperatur 25 °C)



P Serie

Gewicht: ca. 18,6 kg



Hinweis: Polarität beachten!

Ihr Fachhändler:

SF Solar Fabrik GmbH
Im Gewerbegebiet 12
63831 Wiesen
Deutschland

Telefon: +49 (0)6096 9 700-790
Telefax: +49 (0)6096 9 700-728
E-Mail: info@solar-fabrik.de
Internet: www.solar-fabrik.de